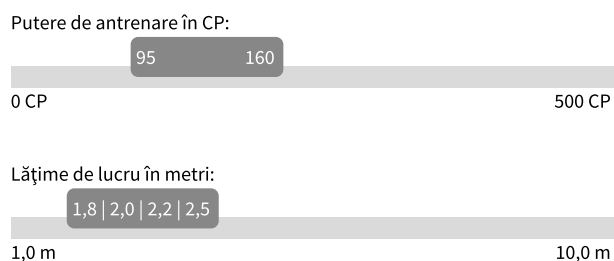


# MU-M/S

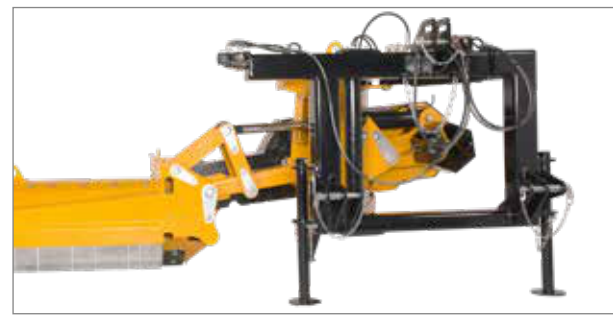
# PUTERNIC PE SUPRAFAȚĂ, VERSATIL LA TALUZURI ȘI ȘANȚURI

## AȘTEPTĂRI FOARTE MARI PRIVIND CALITATEA MUNCII – INDIFERENT DE UTILIZARE

- Rezultat de muncire constant pe suprafață prin intermediul unei carcase a mulcitorului fixate oscilant
- Deplasarea laterală în serie aduce stabilitate pentru tractor și face posibilă atingerea șanțurilor adânci (opțional)
- Fie că este vorba de șanțuri sau taluzuri, MU-M/S urmează singur fiecare contur
- Protecție hidraulică non-stop împotriva coliziunii
- Durată de viață îndelungată datorită rezemării pe valțurile de reazem Starinth® montate în interior



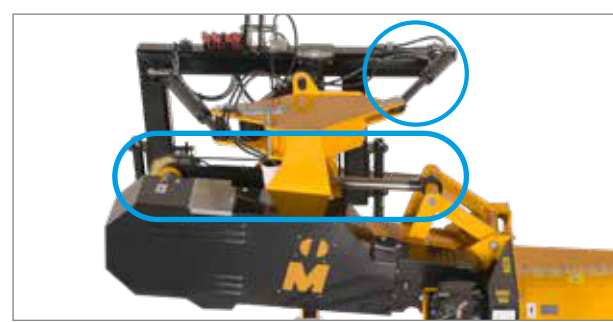
Mod de construcție scurt pentru un centru de greutate aproape de tractor.



Cap în trei puncte, stabil, cu puncte de atașare cat. 2 și 3.



Siguranță de transport bine de atins.

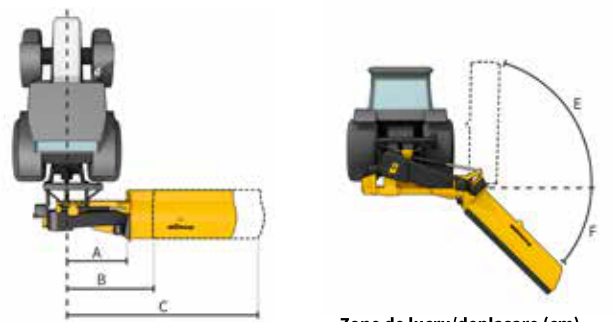


Protecția hidraulică non-stop împotriva coliziunii pivotează eficient mulcitorul în caz de urgență din zona de coliziune.



### Date tehnice

MU-M/S	180	200	220	250
Lățimea de lucru (cm)	180	200	220	250
CP max. tractoare 1.000 rot/min	160	160	160	160
Greutate (kg)	1.140	1.210	1.280	1.380
Ciocan M-DuraX	16	16	18	22



**Zone de lucru/deplasare (cm)**

	180	200	220	250
<b>A</b>	120	120	120	120
<b>B</b>	165	165	165	165
<b>C</b>	345	365	385	415

**Zone de lucru (°)**

	180	200	220	250
<b>E</b>	90	90	90	90
<b>F</b>	60	60	60	60

**A** Atașare laterală spre dreapta cca.  
**B** Zonă de deplasare spre dreapta cca.  
**C** Lățime exterioră spre dreapta cca.  
**E** Domeniu unghiular în sus  
**F** Domeniu unghiular în jos